



AQUECEDORES TRADICIONAIS

PARA INTERIORES



Os clássicos sempre em voga.

Os aquecedores Catalíticos e Infravermelhos são uma solução de aquecimento económica e eficiente.

A diferença entre estes dois tipos de aquecedores está na forma como emitem o calor, sendo que os primeiros proporcionam uma temperatura ambiente constante e homogénea e os segundos proporcionam uma sensação de calor mais rápida e directa.





Aquecedores Tradicionais

DOIS MODELOS DE CONFORTO GARANTIDO.



Aquecedor Catalítico

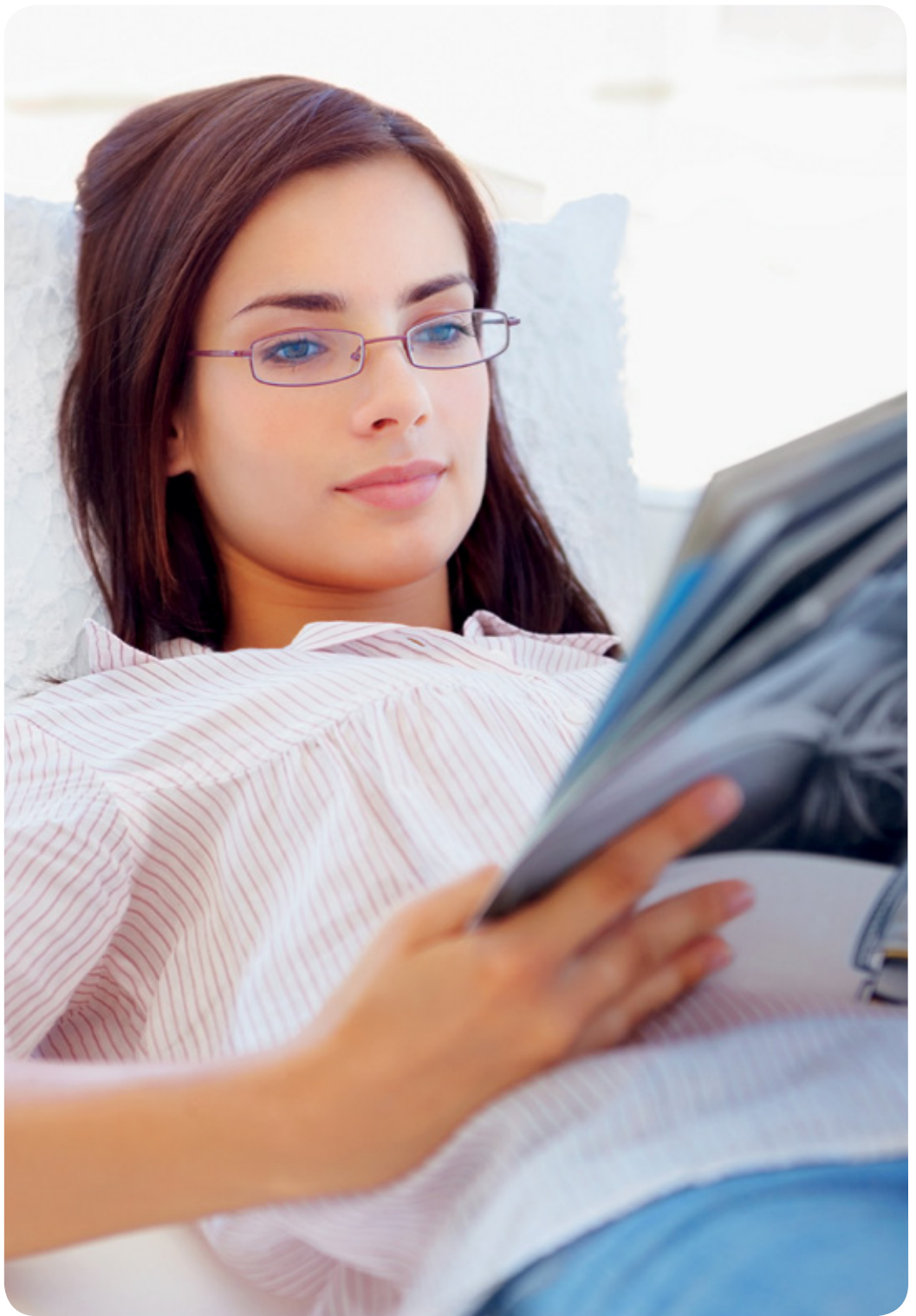
Descrição	Aquecedor a gás para interiores
Tecnologia	Placa catalítica
Combustível	Gás Butano (garrafa tradicional ou Pluma)
Potência	1,5; 1,9; 3,0 kW - 3 níveis de aquecimento
Consumo	106; 135; 214 g/h
Ignição	Sistema de ignição integrado com isqueiro piezo
Dimensões	Equipamento (AxLxP): 70x41x33 cm Embalagem (AxLxP): 76x45x37 cm
Peso	11 kg
Cor	Preto
Segurança	Duplo sistema de segurança (corte da alimentação do gás caso a chama se apague ou a percentagem de CO ₂ na atmosfera seja superior aos valores de segurança)
Transporte	Pegas laterais e 4 rodas
Necessidade de montagem	Não
Inclui	Tubo e redutor Galp Gás; Seguro de Cliente Galp Gás

ECONOMIA E EFICIÊNCIA NO AQUECIMENTO DA SUA CASA

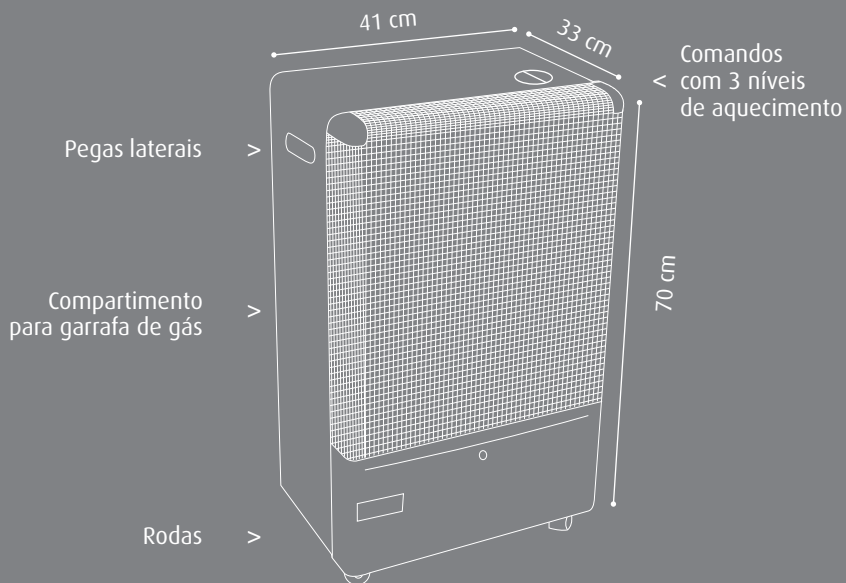


Aquecedor Infravermelho

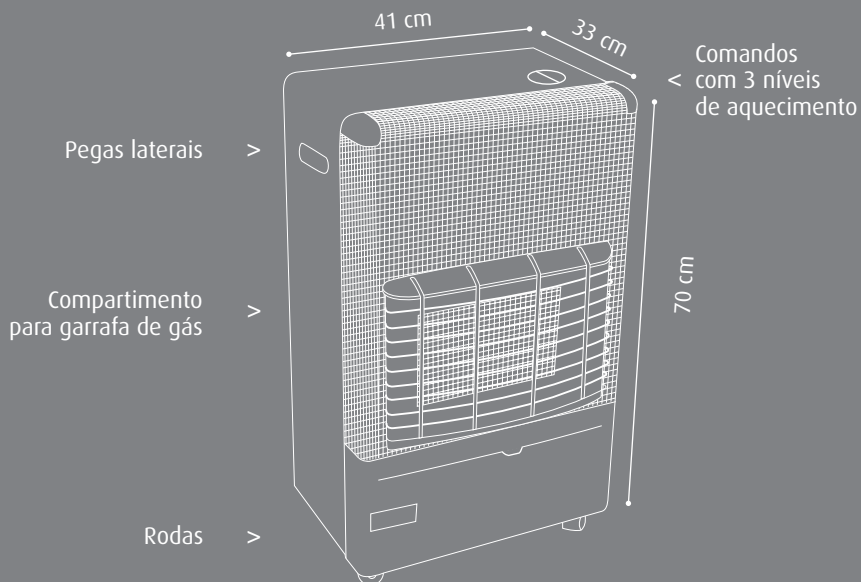
Descrição	Aquecedor a gás para interiores
Tecnologia	Placas infravermelhas
Combustível	Gás Butano (garrafa tradicional ou Pluma)
Potência	1,5; 2,7; 4,2 kW - 3 níveis de aquecimento
Consumo	106; 195; 305 g/h
Ignição	Sistema de ignição integrado com isqueiro piezo
Dimensões	Equipamento (AxLxP): 70x41x33 cm Embalagem (AxLxP): 76x45x37 cm
Peso	11 kg
Cor	Preto
Segurança	Duplo sistema de segurança (corte da alimentação do gás caso a chama se apague ou a percentagem de CO ₂ na atmosfera seja superior aos valores de segurança)
Transporte	Pegas laterais e 4 rodas
Necessidade de montagem	Não
Inclui	Tube e redutor Galp Gás; Seguro de Cliente Galp Gás



Catalítico



Infravermelho





AQUECIMENTO